



ACABAMENTO LISO

Revestimento flexível de textura fina, pronto para uso, desenvolvido para o acabamento de superfícies em aplicações internas e externas de construção seca com chapas cimentícias Superboard®.

Componente do Sistema de Tratamento de Juntas Superboard®.

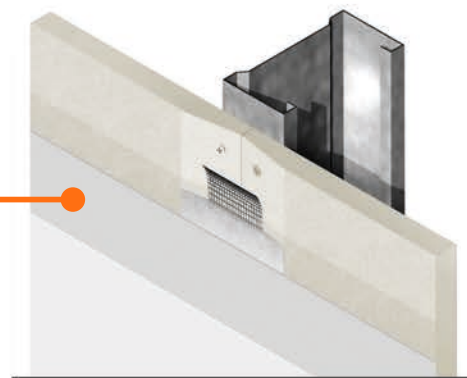
INDICAÇÕES

Exteriores Interiores
Fachadas Forros
Beirais

UTILIZAÇÃO

Acabamento de superfícies como paredes interiores e exteriores, forros e beirais. Pode ser utilizada também em superfícies com revestimento de reboco tradicional e chapas cimentícias Superboard®.

Produto adequado ao tratamento de rachaduras em revestimento de reboco tradicional de até 1 mm de espessura. Por ser aplicado em toda a superfície das chapas, oferece um acabamento liso e uniforme, pronto para pintura.



CONSUMO MÉDIO

Rendimento aproximado de 20 a 25m² por balde (4 camadas)**:

Cor	Branco
Consistência	Cremonosa
Densidade	1,5 + 0,1g/cm ³
PH	9 + 0,5
% de sólidos em estado endurecido	94 + 2



- Produto de alta flexibilidade;
- Resistente à intempéries;
- Resistente à umidade;
- Alta adesão;
- Juntas contínuas, sem fissuras, em chapas cimentícias Superboard®.



- Fácil lixamento enquanto úmido;
- Garantia Gypsum® sobre o uso integral do "Sistema de Tratamento de Juntas Invisíveis" Superboard®*.

☎ 0800 282-9255

www.gypsum.com.br

APLICAÇÃO

- Certifique-se de que o tratamento das juntas foi realizado de forma adequada com Massa Pronta para Juntas Superboard®.
 - A superfície deve estar seca, entre 15° e 30°C de temperatura, livre de gorduras, poeira e substâncias estranhas que impeçam a adesão do produto.
 - Em dias muito quentes onde a temperatura das chapas ultrapasse os 35°C, recomenda-se aplicar sobre a superfície da chapa uma ponte de aderência do tipo PVA (selante a base de resina acrílica) diluída em água numa proporção de 1:4 (verificar previamente com testes de aderência).
 - Verifique se a Massa Pronta para Juntas Superboard®, aplicada nas juntas, secou corretamente.
 - Misture o produto brevemente homogeneizando sua consistência.
 - Aplique uma primeira camada do Revestimento Liso Superboard®, com uma desempenadeira de aço, na superfície já tratada. Deixe secar por um período de aproximadamente 6 horas.
 - Aplique uma segunda camada de Revestimento Liso Superboard® na superfície, e deixe secar, aproximadamente, pelo mesmo tempo.
- Certifique-se de que a aplicação esteja a mais homogênea/lisa possível, dada a dificuldade de lixamento desta massa por seu nível de elasticidade.
- Se necessário, aplique uma ou duas camadas adicionais de massa, até que você obtenha a superfície desejada.
 - Para finalizar a superfície, use a Pintura Elastomérica Superboard®.

ARMAZENAMENTO

- Armazene em local coberto, seco, protegido, sobre superfícies niveladas, e em espaços ventilados com temperatura entre 5°C e 30°C.
- Empilhamento entre duas (2) sobreposições e quatro (4), interpondo uma chapa plana nos dois primeiros.
- Conservar o produto em sua embalagem original. Isso garante a vida útil de 12 meses após a data de fabricação.
- Após a abertura, o produto restante tem validade de 3 meses, desde que torne a ser bem fechado e armazenado em local fresco.

LIMITAÇÕES, PRECAUÇÕES E MEDIDAS DE SEGURANÇA

- Produto não inflamável.
- Manter fora do alcance de crianças.
- Recomenda-se o uso de luvas, óculos e máscara de proteção respiratória durante o manuseio do produto.
- Não ingerir, não inalar. Esta massa é irritante para os olhos e mucosas.

No caso de inalação ou contato com os olhos, lave a parte afetada com água corrente abundante, não esfregue e procure um médico imediatamente.

- Evite contato prolongado do produto com a pele.
- Não deve ser usada em superfícies excessivamente úmidas, nem em construções e ambientes industriais muito ácidos ou alcalinos.
- Não use sobre superfícies esmaltadas, vidro, pisos, degraus ou sobre superfícies que terão contato direto com alimentos.
- Lavar as ferramentas constantemente.
- Fique atento e evite deixar estrias e marcas de massa sobre a superfície da chapa, já que a sua alta flexibilidade dificulta o lixamento.
- Produto recomendado como complemento à Massa Pronta para Juntas Superboard®.
- Produto não indicado para enchimento e tratamento de juntas externas.

SEGURANÇA AMBIENTAL

- Não há informações que indiquem que este produto é prejudicial ao meio ambiente. Seus dejetos ou resíduos devem ser descartados em aterros sanitários ou despejos autorizados.
- Evite que o produto e seus resíduos sejam descarregados em fontes de água ou esgotos.
- A embalagem deste produto é reciclável e reutilizável.
- Para mais informações, consulte a Ficha de Segurança que está disponível e pode ser solicitada pelo e-mail: tecnico.gypsum@etexgroup.com

PRODUTOS COMPLEMENTARES DO SISTEMA

Chapa Superboard®: chapa cimentícia, incombustível, para aplicação em paredes, forros e revestimentos em áreas externas e internas.

Superboard® Fita Telada: fita para reforço na junção entre chapas.

Revestimento Texturizado Superboard®: massa para dar acabamento texturizado em toda a superfície.

Massa Pronta para Juntas Superboard®: massa flexível para rejunte de chapas cimentícias.

Pintura Elastomérica Superboard®: tinta flexível para pintura em exteriores e interiores.

Para maiores informações sobre o produto, consulte o departamento técnico através do e-mail: tecnico.gypsum@etexgroup.com

