

## **Ficha Técnica – Gizé**

## Ficha Técnica – Gizé

### 1. Linhas de produto

- Coleção Gizé

### 2. Identificação do Produto e da Empresa

Produto:	Perfis de Poliestireno – Gizé e Acabamento para Gizé
Composição:	96 % Poliestireno Reciclado e 4% Poliestireno Virgem
Acabamento:	Acabamento em tinta acrílica base d'água.
Função:	Elemento decorativo para acabamento de paredes em ambientes internos.
Empresa:	Indústria e Comércio de Molduras Santa Luzia Ltda.
Endereço:	Rua Heriberto Effting, 555 – Braço do Norte /SC – CEP 88750 000
Telefone:	+55 48 3651 1300
E-mail	<a href="mailto:santaluzia@industriasantaluzia.com.br">santaluzia@industriasantaluzia.com.br</a>
Site:	<a href="http://www.industriasantaluzia.com.br">www.industriasantaluzia.com.br</a>

### 3. Características do produto

#### 3.1. Dilatação Térmica

Os produtos de poliestireno da Santa Luzia têm uma dilatação térmica característica de 0,15% para uma variação de temperatura de 25°C.

#### 3.2. Absorção de água

A avaliação de absorção de água dos produtos Santa Luzia foi feita pela variação do peso e das dimensões do produto após imersão em água durante 24 horas.

A variação do peso dos produtos foi de 0,91% seguindo a norma ASTM D 570 -98. Esta variação não altera as características do produto. Com relação a variação dimensional, esta não ocorre em função da absorção de água.



Conheça todos os nossos produtos em:  
[www.industriasantaluzia.com.br](http://www.industriasantaluzia.com.br)

Rua Heriberto Effting, 555  
Braço do Norte - SC  
CEP 88750 000  
Fone +55 48 3651 1300

### 3.3. Propagação de chama e densidade óptica de fumaça

O produto possui característica de propagar chama.

### 3.4. Exposição a Ambientes Litorâneos (ambientes internos).

Os produtos de poliestireno Santa Luzia não apresentam nenhum tipo de alteração quando expostos as condições de ambientes litorâneos, ou seja, são indicados para a utilização nestes locais.

### 3.5. Resistência a Produtos de Limpeza

Os produtos de limpeza indicados são: detergente neutro (diluídos em água acima de 50%). A limpeza dos produtos deve ser feita com o auxílio de tecido ou esponja macia.

Obs.: Os testes de limpeza realizados para a elaboração da ficha técnica foram feitos em perfis com acabamentos de linha. Se forem aplicados outros tipos de tinta, devem-se observar as recomendações do fabricante da mesma.

Obs 2.: É proibida a utilização de qualquer produto químico, especialmente “Limpa Obra”, para limpeza dos perfis.

### 3.6. Resistência a Pragas

Pragas como cupins, brocas e outros insetos não se alimentam deste produto. Ocorre, contudo que podem furar estes perfis, como acontece com concreto.

### 3.7. Ambientes de Aplicação

Os produtos **não** são indicados para área externa e em ambientes que tenha a incidência direta da radiação solar, pois pode causar alterações no mesmo.

Este produto pode ser utilizado em ambientes úmidos, pois o mesmo não sofre alterações quando exposto a umidade, conforme apresentado no item 3.2.

A aplicação destes produtos é indicada para ambientes com temperatura inferior a 50°C, lembrando que qualquer variação de temperatura submeterá os produtos a uma dilatação térmica conforme apresentado no item 3.1 deste documento.

### 3.8. Materiais Elétricos

Os perfis da Santa Luzia que possuem a característica batizada de Passa-Fio, foram desenvolvidos para auxiliar a passagem de alguns fios/cabos quando necessário. Sugere-se que seja



utilizado apenas os seguintes tipos de fios/cabo tais como: cabos de internet, cabos de telefone, cabos com alimentação de 12 Volts, cabos de antena de tv, entre outros.

Fios e cabos energizados com tensão igual ou superior a 110 Volts, não se deve utilizar. Para tais tensões, deve-se respeitar as normas ABNT vigente, tais como: NBR 14306 – “Proteção elétrica e compatibilidade eletromagnética em redes internas de telecomunicações em edificações – Projeto”, NBR 5410 – “Instalações elétricas de baixa tensão”, NBR 5471 – “Condutores elétricos”, NBR 10301 – “Fios e cabos elétricos – Resistência ao fogo – Método de ensaio”, entre outras.

#### 4. Dimensões do produto

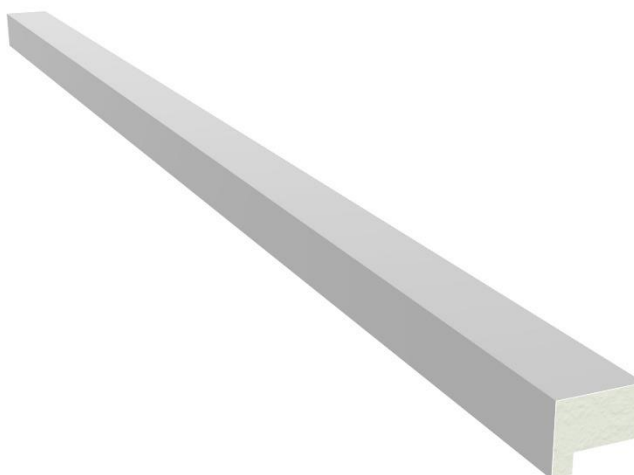
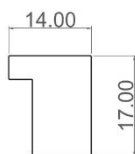
##### Perfil Gizé

Dimensões: 11 mm x 144 mm x 2800 mm.



## Perfil Para Acabamento de Gizé

Dimensões: 14 mm x 17 mm x 2000 mm.



## 5. Acabamento e Aplicação de Tintas

Os perfis de linha são fornecidos acabados, pintados com tinta acrílica base de água.

**Acabamento com tinta acrílica** – Branco, Fendi, Cinza Glacial, Oliva e Champanhe.

Caso seja desejado fazer a mudança da cor do perfil, ou seja, realizar uma repintura, sugere-se seguir as seguintes orientações descritas:

- Recomenda-se que a tinta ou esmalte utilizado para a repintura os produtos, seja o mesmo utilizado nas aberturas tais como: portas, guarnições, janelas etc. A título de minimizar possíveis variações de tonalidade.



Conheça todos os nossos produtos em:  
[www.industriasantaluzia.com.br](http://www.industriasantaluzia.com.br)

Rua Heriberto Effting, 555  
Braço do Norte - SC  
CEP 88750 000  
Fone +55 48 3651 1300

- b) É proibida a utilização de lixa grossa ou qualquer outro tipo procedimento que remova a tinta original de fábrica do perfil, pois a qualidade da repintura poderá ser comprometida. Recomenda-se o uso de lixa fina (600-900) ou esponja de aço (tipo Bombril<sup>®</sup>), apenas para “quebrar o brilho”.
- c) O produto pode ser pintado com tinta acrílica, poliuretano e sintética bem como esmaltes. Sugerimos que para personalizá-los na cor branca, utilize tinta ou esmalte à base de água das marcas Sayerlack, Suvinil ou Coral. Nos casos de personalização com demais cores, que não seja branco, recomenda-se tinta ou esmalte a base de solvente.

### **Procedimento para repintura com Acabamento PU**

Para realizar a repintura nos perfis Santa Luzia, exceto Linha Black e perfis com acabamento em Hot Stamping, sugerimos os seguintes passos:

1º - Com uma lixa fina (600 a 900), lixe o perfil apenas para fosquear o brilho do produto, sem danificar a tinta original de fábrica.

2º - Aplique uma camada de fundo preparador, comumente conhecido no mercado como Primer PU, realizando uma ou duas demãos. Tal camada deve ser fina, a fim de evitar o escorrimento sobre a superfície do perfil.

3º - Por fim, após a cura do fundo preparador, aplique uma ou duas demãos de Esmalte Acabamento PU.

Tome cuidado, pois tal produto é aplicado juntamente com diluente. Uma vez que a proporção de diluente seja em demasia, existe a possibilidade de “agressão” do perfil e ocorrer o aparecimento de pequenas bolhas. Este acontecimento é batizado como “arrepisar o acabamento”. Dito isto, sugere-se um teste a fim de encontrar a proporção ideal, uma vez que a diluição do Esmalte Acabamento PU, varia de fabricante para fabricante.

Recomenda-se também nesta etapa uma camada fina de tinta, para não ocorrer o escorrimento sobre a superfície do perfil.

- O desempenho de uma mesma tinta pode diferir de fabricante para fabricante e cada tipo de tinta de acabamento, possui um desempenho específico. Para obtenção de maiores informações entrar em contato com o fabricante da tinta a ser utilizada.
- É importante ressaltar que o desempenho do novo acabamento dependerá da qualidade da tinta e da aplicação, e deve-se considerar as especificações do fabricante.



Conheça todos os nossos produtos em:  
[www.industriasantaluzia.com.br](http://www.industriasantaluzia.com.br)

Rua Heriberto Effting, 555  
Braço do Norte - SC  
CEP 88750 000  
Fone +55 48 3651 1300

- Não é recomendado pintura dos perfis com acabamento em Hot Stamping.

## 6. Apresentação, Embalagem e Armazenamento

Os produtos são apresentados em embalagens individuais, embaladas com plástico termo encolhido e em caixas de papelão. Cada embalagem contém a referência do produto e instruções de instalação.

O armazenamento pode ser feito tanto na vertical quanto na horizontal, desde que não provoque a envergadura dos perfis.

### 6.Tabela de Informações Técnicas

Atributos Técnicos	Método de Ensaio	Resultados
Absorção de umidade (Imersão de 24h)	ASTM D 570-98	0,91 %
Dilatação Térmica ( $\Delta T= 50^{\circ}C$ )	ASTM E 831-14	62,58 [ $\mu m/(m^{\circ}C)$ ]
Propagação de chama	NBR 9442	Classe B
Taxa de queima	ASTM D 635-14	32,8 mm/min
Densidade Óptica de Fumaça	ASTM E662	503,1
Resistência ao Impacto IZOD	ASTM D 256-10	6,55 J/m
Resistência à Flexão	ASTM D 790-10	10 MPa
Proposition 65 Califórnia – USA*	OEHHA	Aprovado
Compostos Orgânicos Voláteis (96h)	CDPH/EHLB/Standard Method V1.1 (Sect. 01350)	$\leq 0,5$
	Office	Aprovado
	Classroom	Aprovado
Densidade	Instituto Nacional de Tecnologia	$500 \pm 20 kg/m^3$
Altura dos perfis	-	3 a 25cm
Comprimento dos perfis	-	2,0m e 2,8 m
Espessura dos perfis	-	8 a 16 mm
Empilhamento máximo	-	12 caixas

\*Lei do estado da Califórnia cujo objetivo é proteger as fontes de água potável de substâncias tóxicas que causam câncer e defeitos congênitos e reduzir ou eliminar as exposições a esses produtos químicos em geral, como produtos de consumo, exigindo avisos antes dessas exposições. Para o caso da Santa Luzia, não é necessário o aviso, pois não possui substâncias causadoras das doenças citadas na lei.

## 7. Informações de Sustentabilidade

### a. Estratégias de Ecoeficiência



Conheça todos os nossos produtos em:  
[www.industriasantaluzia.com.br](http://www.industriasantaluzia.com.br)

Rua Heriberto Effting, 555  
Braço do Norte - SC  
CEP 88750 000  
Fone +55 48 3651 1300

#### ESTRATÉGIAS DE ECOEFICIÊNCIA

Conteúdo reciclado pré consumo*	9%
Conteúdo reciclado pós consumo	83%
Conteúdo reciclado da própria produção	8%
Desconstrução seletiva e reuso	Sim

#### b. Relatórios e Certificações do produto

##### RELATÓRIOS E CERTIFICAÇÕES DO PRODUTO

Rotulagem de Produto (Tipo I)	Sim
Rotulagem de Produto (Tipo III – EPD)	Sim
Relatório de Avaliação de Ciclo de Vida NBR ISO 14.040	Sim

#### c. Gestão de Resíduos

##### DESCARTE DO PRODUTO

Reciclabilidade	100%
Logística Reversa	Sim
Classificação CONAMA 307	Classe B
Classificação Resíduos Sólidos – NBR10.004	II B

##### DESCARTE EMBALAGEM – Papel/Papelão/Plástico

Reciclabilidade	100%
Classificação CONAMA 307	Class B/Class B/Class B
Classificação Resíduos Sólidos – NBR 10.004	II A/II A/ II B

- **A Empresa Santa Luzia não se responsabiliza pela instalação do produto.**
- **A Empresa Santa Luzia se dá ao direito de fazer atualizações e/ou alterações neste documento sem aviso prévio.**

### AVISO IMPORTANTE AO CONSUMIDOR

Para garantir a qualidade dos produtos Santa Luzia, é importante seguir as recomendações feitas nos manuais, que podem ser encontrados nas embalagens dos produtos e no nosso site ([www.industriasantaluzia.com.br](http://www.industriasantaluzia.com.br)).

Para disseminar as práticas recomendadas, a Santa Luzia possui cursos gratuitos à disposição dos profissionais autônomos que atuam na área de prestação de serviços. Mas não possui instaladores empregados, credenciados ou autorizados de qualquer forma. Por isso não se responsabiliza pela prestação de serviços de instalação, que é da inteira responsabilidade dos profissionais contratados.



Conheça todos os nossos produtos em:  
[www.industriasantaluzia.com.br](http://www.industriasantaluzia.com.br)

Rua Heriberto Efftting, 555  
Braço do Norte - SC  
CEP 88750 000  
Fone +55 48 3651 1300



Por essa razão, a Santa Luzia não autoriza a utilização de sua imagem, nome ou qualquer forma de uso de sua propriedade imaterial, em qualquer meio, para oferta de prestação de serviços por parte de instaladores autônomos.

Qualquer dúvida entre em contato conosco pelo telefone que está na assinatura do e-mail, ou pelo e-mail ([sac@industriasantaluzia.com.br](mailto:sac@industriasantaluzia.com.br)).

VERSÃO 03/2023 -03



BRASIL

EPD®



Conheça todos os nossos produtos em:  
[www.industriasantaluzia.com.br](http://www.industriasantaluzia.com.br)

Rua Heriberto Effting, 555  
Braço do Norte - SC  
CEP 88750 000  
Fone +55 48 3651 1300

## Manual de Instalação

# GIZÉ

---



**SANTALUZIA**  
NOSSO PRIMEIRO AMBIENTE É O MEU AMBIENTE!



## Manual de Instalação

### Gizé

Equipamentos necessários:

- Equipamentos de proteção (óculos, protetor auricular);
- Medidor de nível, metro ou trena e lápis para marcação;
- Serra meia esquadria preferencialmente elétrica;
- Super Adesivo Santa Luzia;
- Santa Luzia Massa Premium ou Calafetador Santa Luzia;
- Cola Super Instantânea Santa Luzia;
- Pano para limpeza;
- Dupla Face Santa Luzia.

Método de Instalação

#### **IMPORTANTE:**

- Não realizar instalação em locais com incidência direta da luz solar e/ou ambiente externo.
- Não instalar sobre todo tipo de entulho e/ou sujeira da parede a qual será aplicado o produto;
- Não instalação sobre superfícies úmidas, com caroços e instáveis.
- Aplicar no mínimo uma demão de tinta sobre a superfície que será instalado o produto;
- Para instalação realizada no teto, utilizar fixação mecânica (tipo pinos ou similar), além do Super Adesivo Santa Luzia e Dupla Face Santa Luzia.
- Recomenda-se veementemente que no momento da abertura da embalagem, seja feita uma inspeção visual em todos os produtos.

Aplicação em parede:

- Após limpar a superfície onde a barra será aplicada, use nível para demarcar o local de aplicação da primeira barra e trace uma reta para garantir que ela fique na posição desejada.
- Corte as barras de acordo com o tamanho da sua parede. Caso seja necessário, emendar as barras, utilize Cola Super Instantânea Santa Luzia para minimizar possíveis trincas.
- Limpe o verso do perfil removendo possíveis resíduos e rebarba do corte



BRASIL **EPD**®

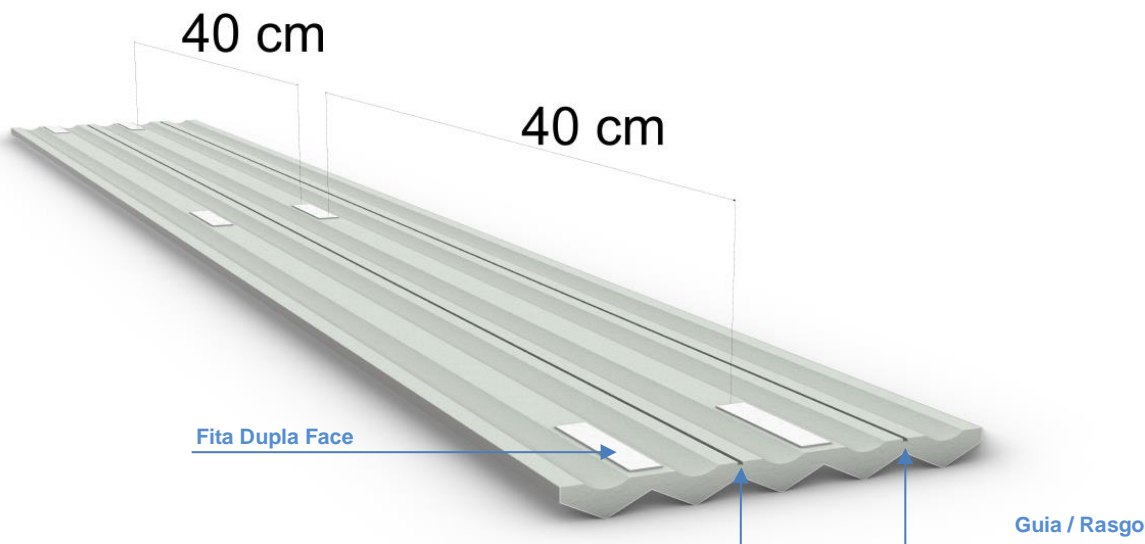


Conheça todos os nossos produtos em:  
[www.industriasantaluzia.com.br](http://www.industriasantaluzia.com.br)

Rua Heriberto Efftting, 555  
Braço do Norte - SC  
CEP 88750 000  
Fone +55 48 3651 1300

- Aplique pedaços de Fita Dupla Face Santa Luzia entre 3 a 5 cm de comprimento, com espaçamento de no máximo 40 cm entre elas. Começar a aplicação da Fita Dupla Face Santa Luzia nas áreas onde não se encontra os guias da barra e mais uma em cada ponta. Vide imagem ilustrativa abaixo.

Imagem 01



- Aplicar dois cordões de Super Adesivo Santa Luzia, contínuos ao longo do comprimento da barra seguindo suas guias / rasgo no verso do perfil. 3

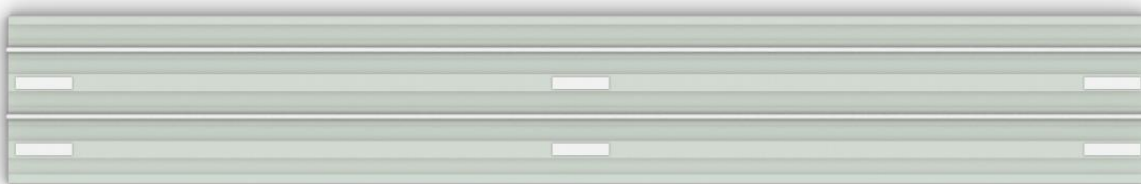
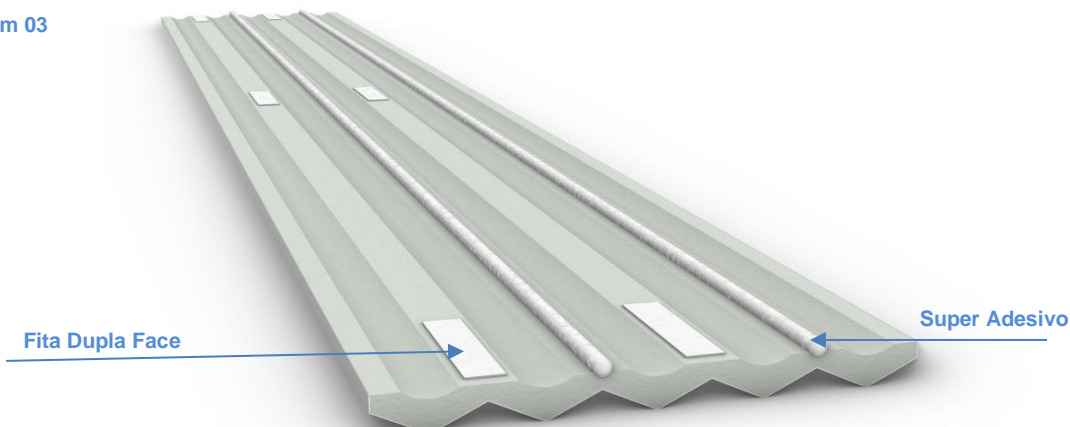


Imagem 03



- Agora coloque a barra na posição de instalação, encaixando uma na outra e pressione contra a parede, vide imagem ilustrativa 04. Para um resultado mais eficiente, pressione por 30 segundos.

Imagem 04



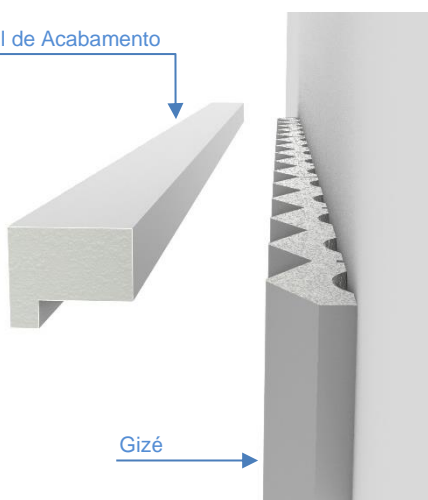
Caso necessário acabamento de topo ou lateral, utilizar o Perfil de Acabamento Gizé.

- Aplicar um cordão contínuo de Cola Super Instantânea Santa Luzia na área do perfil que ficara em contato com a parede, vide imagem 5 e 6 abaixo.

4

Imagem 05

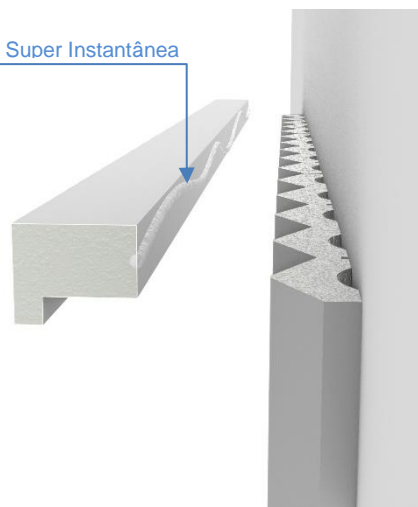
Perfil de Acabamento



Gizé

Imagem 06

Cola Super Instantânea



- Agora coloque a barra na posição de instalação que desejar e pressione contra a superfície, vide imagem 7 e 8. Para um resultado mais eficiente, firme por uns 30 segundos.

Imagem 07

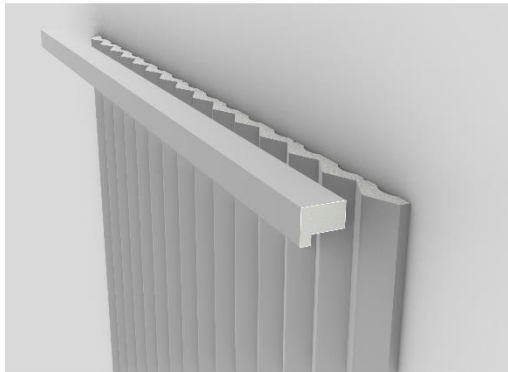


Imagem 08



#### União entre barras 45°:

Para locais com altura superior a 2,80 metros por exemplo, que irá demandar a união/emenda de topo entre barras. Evitar o corte reto, e utilizar o corte em 45° de forma a reduzir o aparecimento da união entre as barras. Ao proceder com o corte de 45°, execute no sentido contrário do observador. Isso diminuirá a percepção de existência de uma união/emenda entre as barras.

- **A Empresa Santa Luzia não se responsabiliza pela instalação do produto.**
- **A Empresa Santa Luzia se dá ao direito de fazer atualizações e/ou alterações neste documento sem aviso prévio.**

#### **AVISO IMPORTANTE AO CONSUMIDOR**

Para garantir a qualidade dos produtos Santa Luzia, é importante seguir as recomendações feitas nos manuais, que podem ser encontrados nas embalagens dos produtos e no nosso site ([www.industriasantaluzia.com.br](http://www.industriasantaluzia.com.br)).

Para disseminar as práticas recomendadas, a Santa Luzia possui cursos gratuitos à disposição dos profissionais autônomos que atuam na área de prestação de serviços. Mas não possui instaladores empregados, credenciados ou autorizados de qualquer forma. Por isso não se responsabiliza pela prestação de serviços de instalação, que é da inteira responsabilidade dos profissionais contratados.



Por essa razão, a Santa Luzia não autoriza a utilização de sua imagem, nome ou qualquer forma de uso de sua propriedade imaterial, em qualquer meio, para oferta de prestação de serviços por parte de instaladores autônomos.

Qualquer dúvida entre em contato conosco pelo telefone que está na assinatura do e-mail, ou pelo e-mail ([sac@industriasantaluzia.com.br](mailto:sac@industriasantaluzia.com.br)).

Para maiores esclarecimento sobre este ou outros métodos de instalação, consulte-nos: SAC +55 48 3651 1358.

VERSÃO 02 /2023 – 01



BRASIL **EPD®**



Conheça todos os nossos produtos em:  
[www.industriasantaluzia.com.br](http://www.industriasantaluzia.com.br)

Rua Heriberto Effting, 555  
Braço do Norte - SC  
CEP 88750 000  
Fone +55 48 3651 1300

## Termo de Garantia

# GIZÉ

---



---

**SANTALUZIA**  
NOSSO PRIMEIRO AMBIENTE É O MEIO AMBIENTE!





## Termo de Garantia

### Referente à: Coleção Gizé

O termo de garantia abaixo está relacionado aos perfis de poliestireno acabados. (acabamento com tinta acrílica a base de solvente).

Para ter direito a garantia, o consumidor deverá seguir criteriosamente todas as recomendações contidas no manual de instalação, disponível no site da Santa Luzia ([www.industriasantaluzia.com.br](http://www.industriasantaluzia.com.br))

Os perfis de poliestireno da **Santa Luzia** possuem as seguintes garantias de fábrica:

#### 1. Defeito de fabricação – **Anteriormente a instalação.**

##### 1.1 A garantia de fábrica cobre os seguintes itens expostos abaixo:

- ✓ Variação de tonalidade da pintura em uma mesma barra e entre barras de mesmo lote;
- ✓ Amarelamento da pintura\*;
- ✓ Trincas, rachaduras, lascas, riscos e quebrada;
- ✓ Detalhes “vincos” das barras com amassados;
- ✓ Barras tortas ou desalinhadas;
- ✓ Diferença de largura entre barras de mesmo código acima de 2 mm;
- ✓ Barras com tamanho menor do que o especificado na Nota Fiscal.

1.2 Recomenda-se veementemente que no momento da abertura da embalagem, seja feita uma inspeção visual em todos os produtos.

### **Lembre-se sempre: produto instalado é considerado produto ACEITO!**

Para todos os itens expostos acima no item 1.1, a **Santa Luzia** proporcionará aos seus clientes a garantia. A **Santa Luzia** deve ser contatada em até 48 horas, a ser contada a partir da data de emissão da Nota Fiscal de compra do produto.



Conheça todos os nossos produtos em:  
[www.industriasantaluzia.com.br](http://www.industriasantaluzia.com.br)

Rua Heriberto Efftig, 555  
Braço do Norte - SC  
CEP 88750 000  
Fone +55 48 3651 1300

## 2. Defeito de fabricação – **Após a instalação.**

2.1 A garantia de fábrica cobre os seguintes itens expostos abaixo:

- ✓ Aparecimento de bolhas ou deformidades;
- ✓ Inchamento ao longo do comprimento do perfil;
- ✓ Cupim e bolores;
- ✓ Apodrecimento;
- ✓ Desplacamento/descolamento da tinta original de fábrica;
- ✓ Amarelamento da pintura\*.

\* A **garantia** é fornecida para amarelamento comprovado, superior a 30%, em comparação com a amostra de fábrica, dentro do período de 5 anos, em locais onde não existe a incidência direta da luz solar. A comprovação da variação de coloração será realizada pelo Instituto Nacional de Tecnologia (INT).

2.2 A garantia de fábrica **NÃO** cobre os seguintes itens expostos abaixo:

- ✓ Instalação diferente da recomendada pelo manual de instalação do fabricante disponível no site da empresa;
- ✓ Perda de brilho do acabamento;
- ✓ Mal uso do produto;
- ✓ Manutenção diferente da recomendada na ficha técnica;
- ✓ Pintura realizada pelo cliente;
- ✓ Variação dimensional devido à flutuação de temperatura (dilatação);
- ✓ Assentamento inapropriado devido a pisos e paredes desalinhadas/irregulares;
- ✓ Diferença de acabamento entre amostras e produto;
- ✓ Utilização dos perfis em ambiente externo;
- ✓ Adesão de fita na superfície com acabamento final de fábrica, para a realização de pintura ou outra atividade qualquer;
- ✓ Instalação em locais que possuem contato direto com produtos de higiene pessoais tais como: Shampoo, sabonete, tinturas / tonalizantes de cabelo, condicionador, etc;
- ✓ Empenamento do perfil devido ao calor gerado pela incidência direta da luz solar;
- ✓ Instalação em locais que existe a incidência direta da luz solar;
- ✓ Utilização de qualquer produto químico, especialmente “Limpa Obra”, para limpeza dos perfis.



Conheça todos os nossos produtos em:  
[www.industriasantaluzia.com.br](http://www.industriasantaluzia.com.br)

Rua Heriberto Efftting, 555  
Braço do Norte - SC  
CEP 88750 000  
Fone +55 48 3651 1300

[Digite aqui]



OBS 1: Poderá ocorrer variação de tonalidade de acabamento final entre lotes distintos para um mesmo produto, não ensejando garantia de fábrica.

OBS 2: Nas localidades onde não se comercializa os produtos, Cola Santa Luzia, Super Adesivo Santa Luzia, Bucha "T" Santa Luzia e Fita Dupla Face Santa Luzia, entrar em contato com o SAC (48 3651 1158), para indicação de produto similar.

Para todos os itens expostos acima no item 2.1, a Santa Luzia proporcionará aos seus clientes a garantia de 05 anos. O prazo de 05 anos será contado a partir da data de emissão da Nota Fiscal de compra do produto.

A garantia dos produtos para o item 2.1, será fornecida para instalações que cumpram todas as recomendações apresentadas no manual de instalação. A Santa Luzia não se responsabiliza pela instalação do produto.

- **A Empresa Santa Luzia não se responsabiliza pela instalação do produto.**
- **A Empresa Santa Luzia se dá ao direito de fazer atualizações e/ou alterações neste documento sem aviso prévio.**

## **AVISO IMPORTANTE AO CONSUMIDOR**

Para garantir a qualidade dos produtos Santa Luzia, é importante seguir as recomendações feitas nos manuais, que podem ser encontrados nas embalagens dos produtos e no nosso site ([www.industriasantaluzia.com.br](http://www.industriasantaluzia.com.br)).

Para disseminar as práticas recomendadas, a Santa Luzia possui cursos gratuitos à disposição dos profissionais autônomos que atuam na área de prestação de serviços. Mas não possui instaladores empregados, credenciados ou autorizados de qualquer forma. Por isso, não se responsabiliza pela prestação de serviços de instalação, que é da inteira responsabilidade dos profissionais contratados.

Por essa razão, a Santa Luzia não autoriza a utilização de sua imagem, nome ou qualquer forma de uso de sua propriedade imaterial, em qualquer meio, para oferta de prestação de serviços por parte de instaladores autônomos.

Qualquer dúvida entre em contato conosco pelo telefone que está na assinatura do e-mail, ou pelo e-mail ([sac@industriasantaluzia.com.br](mailto:sac@industriasantaluzia.com.br)).

Versão 03/2023-01



Conheça todos os nossos produtos em:  
[www.industriasantaluzia.com.br](http://www.industriasantaluzia.com.br)

Rua Heriberto Efftig, 555  
Braço do Norte - SC  
CEP 88750 000  
Fone +55 48 3651 1300